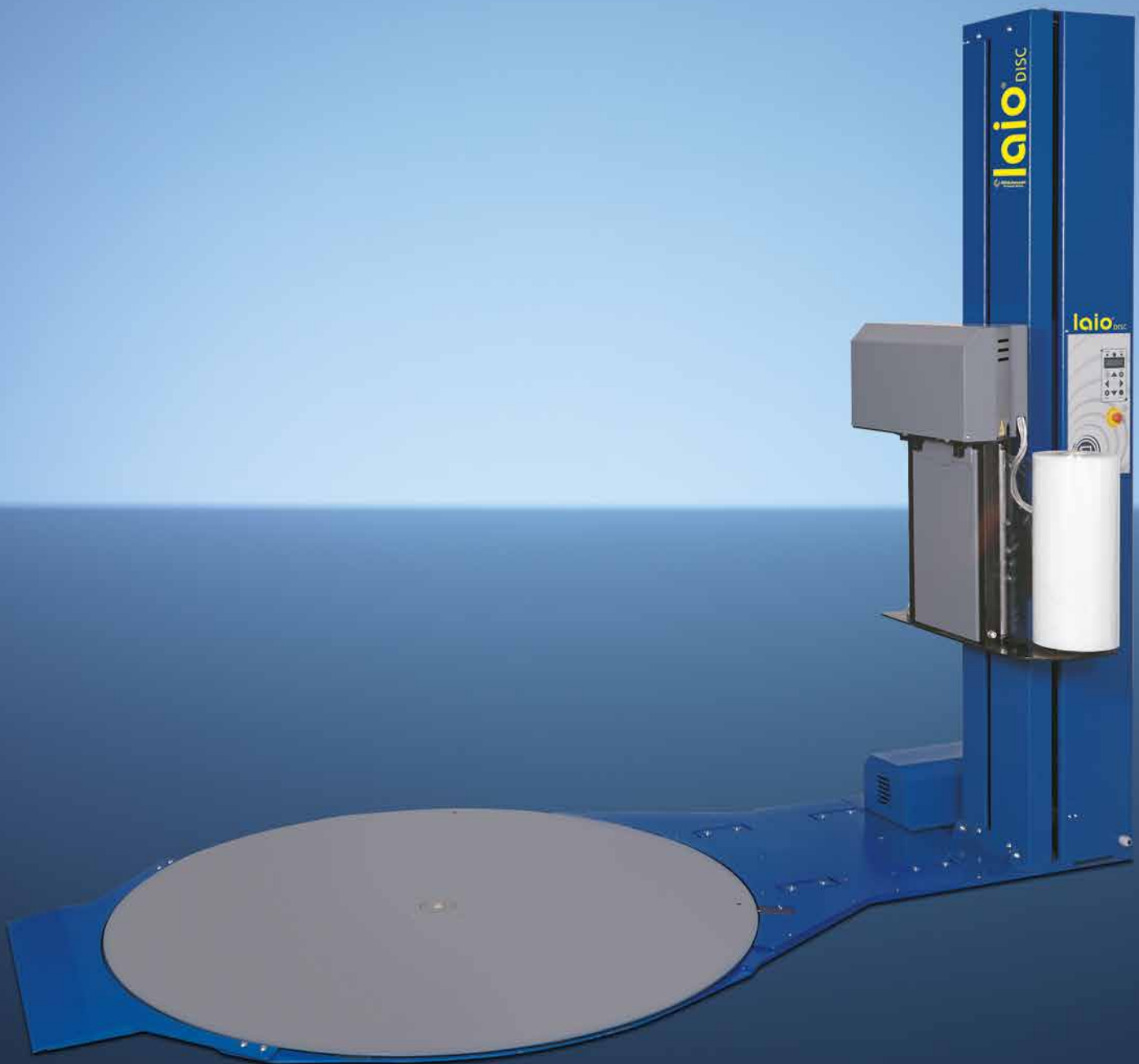


laio[®] DISC

laio[®] DISC SPR18
Profimodell mit bodentiefem Drehteller



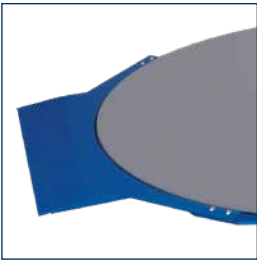
laio-verpackung.de

 **Hildebrandt**
Packende Welten

Abbildung ähnlich

laio[®] DISC SPR18

Profimodell mit bodentiefem Drehteller



- halbautomatische Stretchwickelmaschine mit Drehteller (Ø 1.650 mm) inkl. Auffahrrampe
- bodentiefe Ausführung, nur 18 mm Drehtellerhöhe
- bis zu 30 Paletten pro Stunde
- einfache Bedienung
- automatischer Zyklusablauf
- Folienvorreckung über motorisches PreStretch-System (200 %)
- Fixstopp des Drehtellers in Ausgangsposition, mit Sanftanlauf und -auslauf
- automatische Höhenabtastung mittels Fotozelle
- max. Palettenabmessungen: 1.200 x 1.000 mm
- max. Ladegewicht: 1.500 kg
- max. Wickelhöhe: 2.200 mm

EINSTELLMÖGLICHKEITEN

- Drehtellergeschwindigkeit
- Folienschlittengeschwindigkeit
- voneinander unabhängige Anzahl der Kopf- und Fußwicklungen
- 33 automatische Wickelprogramme

OPTIONALE AUSSTATTUNG

- zusätzliche Auffahrrampe für dreiseitige Bestückung des Drehtellers
- Fotozelle zur Erkennung dunkler Ladung bzw. Folie

Eigentumsvorbehalt:

Die Ware bleibt bis zur vollständigen Bezahlung - auch im Falle des Weiterverkaufs - unser Eigentum

Gewährleistung E und S-Serien

1 Jahr Gewährleistung auf alle Stretchwickler ohne anfallende Kosten für den Kunden, Techniker ist innerhalb 2-5 Arbeitstagen beim Kunden. Sollte der Kunde einen Techniker schneller benötigen fallen hierfür Anfahrtskosten an.

Die Gewährleistung beginnt unmittelbar nach Inbetriebnahme, spätestens jedoch 30 Tage nach Lieferung. Für die Erfüllung der Gewährleistung ist die sachgemäße Bedienung und Wartung der Maschine laut Weisung der mitgelieferten Bedienungsanleitung Voraussetzung. Bei unsachgemäßer Bedienung und Behandlung der Maschine, sowie grobfahrlässiger Beschädigung, erlischt die Gewährleistung.

Erweiterte Garantie

Bei der E-Serie

3 Jahre Garantie auf Teile und Arbeitsstunden vor Ort, jedoch nicht auf Anfahrtskosten und Verschleißteile. Bei Abschluss eines Wartungsvertrages für 3 Jahre (pro Jahr 399,00 €) und Bezug der Stretchfolie über 3 Jahre von der Paul Hildebrandt AG.

Bei der S-Serie

5 Jahre Garantie auf Teile und Arbeitsstunden vor Ort, jedoch nicht auf Anfahrtskosten und Verschleißteile. Bei Abschluss eines Wartungsvertrages für 5 Jahre (pro Jahr 399,00 €) und Bezug der Stretchfolie über 5 Jahre von der Paul Hildebrandt AG.

Die Firma Paul Hildebrandt AG entscheidet ob es Garantie ist.

Bauseitige Leistungen:

- Energiezuführung bis zum Schaltkasten der Maschine
- Alle baulichen Maßnahmen, wie Maurer- und Fundamentarbeiten
- Abladen und Transport des Lieferumfangs bis hin zur Verwendungsstelle
- Bereitstellung von für die Montage erforderliche Hub- und Hebewerkzeuge, wie z. B. Gabelstapler inkl. Bedienpersonal
- Termingerechte Bereitstellung von Energie, Produkte und Folienmaterial, sowie Schulungspersonal zu Schulungszwecken